

Plafondunits Pure'line 90 cm Inox

EAN 5414425116539



Energie label

▪ Energie efficiëntie klasse (EEdampkap)	A+
▪ Jaarlijks energie verbruik (kWh/jaar) (AECdampkap)	33,9
▪ Hydrodynamische efficiëntie klasse (FDEdampkap)	A
▪ Licht efficiëntie klasse (LEdampkap)	A
▪ Vetfilterefficiëntie klasse (GFEdampkap)	D

Functies & kenmerken

▪ Bediening	Drukknoppen + Afstandsbediening
▪ Aantal snelheden	3 + power
▪ Powerstand met automatische terugschakeling (minuten)	6
▪ Motor	Geïntegreerd & motor op afstand
▪ Geluïdsdemper	Geïntegreerd
▪ Recirculatie	Optioneel
▪ InTouch functie	Standaard
▪ Auto stop	▪
▪ Naloopstand (minuten)	10/30
▪ Aantal vetfilters	2
▪ Vetfilter	6830020
▪ Vetfilter reiniging indicatie	▪
▪ Recirculatiefilter reiniging indicatie	▪

Afmetingen

▪ Product afmetingen (BxDxH) (mm)	868 x 508 x 313
▪ Hoogte incl. montage klemmen (zonder motorbox) (mm)	133
▪ Breedte flensrand (mm)	15
▪ Uitsparingsmaat (BxD)(mm)	845 x 485
▪ Advies afstand tussen werkblad en onderzijde dampkap met een inductie kookplaat (Hmin-Hmax)(mm)	600 - 1600
▪ Advies afstand tussen werkblad en onderzijde dampkap met een gas kookplaat (Hmin-Hmax)(mm)	650 - 1600
▪ Advies afstand tussen werkblad en onderzijde dampkap met elektrische of keramische kookplaat (Hmin-Hmax)(mm)	600 - 1600
▪ Diameter uitblaasopening (mm)	150
▪ Positie afvoer	Boven, Rechts, Links, Voor, Achter

Verlichting

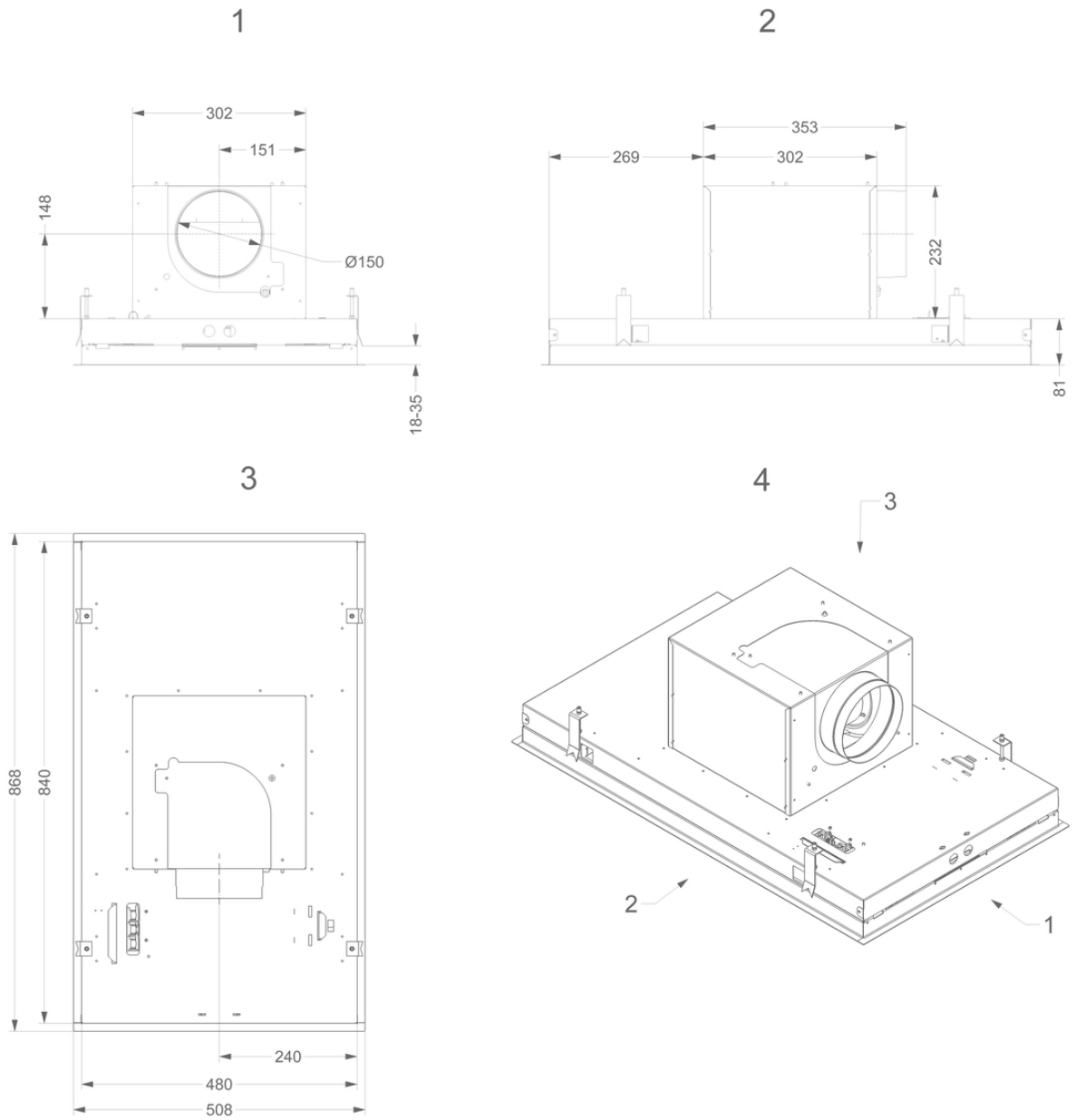
▪ Type functionele verlichting	Led
▪ Dimbare verlichting	▪
▪ Soft-ON/OFF	▪
▪ Totaal verbruik functionele verlichting (W)	8
▪ Kleurtemperatuur functionele verlichting	2700/4000

Luchthoeveelheid & geluidsniveau

▪ Debiet snelheid 1 (m ³ /h) / Maximum druk snelheid 1 (Pa)	234 / 66
▪ Debiet snelheid 2 (m ³ /h) / Maximum druk snelheid 2 (Pa)	416 / 238
▪ Debiet snelheid 3 (m ³ /h) / Maximum druk snelheid 3 (Pa)	549 / 381
▪ Luchthoeveelheid op powerstand (m ³ /h) / Maximum druk powerstand (Pa)	634 / 379
▪ Geluidsdruk snelheid 1 (dB(A)) / Geluidsniveau snelheid 1 (dB(A))	22 / 34
▪ Geluidsdruk snelheid 2 (dB(A)) / Geluidsniveau snelheid 2 (dB(A))	35 / 48
▪ Geluidsdruk snelheid 3 (dB(A)) / Geluidsniveau snelheid 3 (dB(A))	42 / 55
▪ Geluidsdruk powerstand (dB(A)) / Geluidsniveau powerstand (dB(A))	46 / 59

Technische eigenschappen

▪ Aansluitwaarde (W)	117
▪ Spanning (V)	220-230
▪ Frequentie (Hz)	50
▪ Lengte van de aansluitkabel (m)	1,2
▪ Elektriciteitsverbruik in stand-by-mode (Ps) (W)	0.25
▪ Netto gewicht (kg)	21,5



Installatie accessoires

Verlengkabel

▪ 7000094

Verlengkabel 5 m

Accessoires

Recirculatie box

841400

Recirculatiebox wit met monoblock (270x500mm)



842400

Recirculatiebox zwart met monoblock (270x500mm)



843400

Recirculatiebox grijs met monoblock (270x500mm)

**Adapter voor
beperkte
inbouwhoogte**

6830052

Adapter voor beperkte inbouwhoogte 17,3 cm

Kit aansturing

990030

Kit voor klepsturing of externe verlichting

